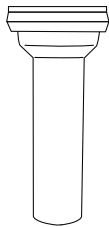


### General information

- Read these instructions carefully as they contain important information for the installation of the sink.
- After unpacking the sink check whether everything is undamaged. In case of damaged parts, please contact your dealer.
- Dispose the packing material according to the local regulations. All the package material (plastic bags, cardboards, polystyrene foam, etc.) should not be left within the reach of children, because it is a potential source of danger.

### Installation

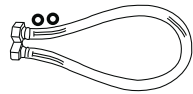
#### Installation materials:



Plug unit



Materials for wall mounting



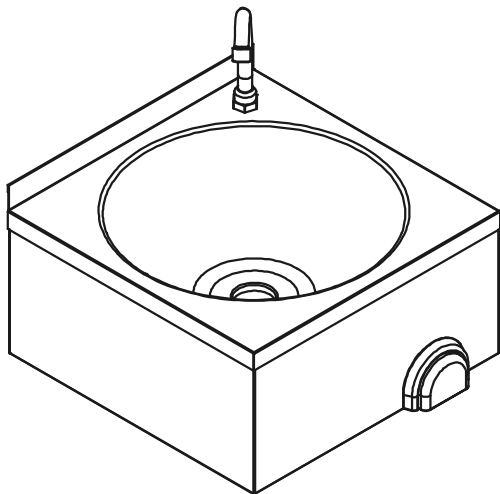
Flexible hose



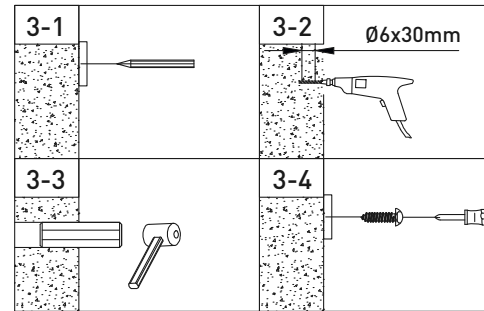
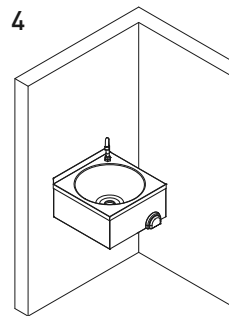
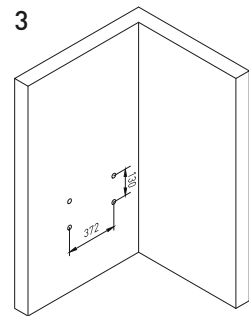
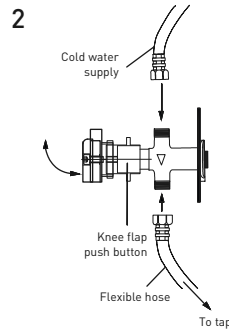
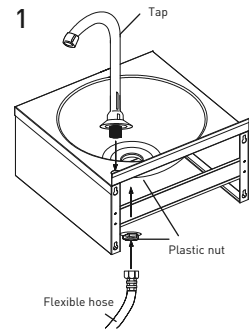
Waste trap unit



Cold water supply hose



### Installation steps



### Cleaning and maintenance

- Sink should be cleaned daily using water and soap. To clean, use a damp, soft cloth and then dry thoroughly. Do not use abrasive cleaners, such as scouring powder, containing alcohol, thinners, etc.
- Regularly clean the waste trap unit.

- Changes, printing and typesetting errors reserved.

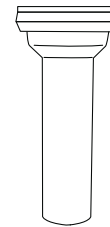
Hendi b.v.  
For technical information and Declarations of Conformity see [www.hendi.eu](http://www.hendi.eu).

### Allgemeine Informationen

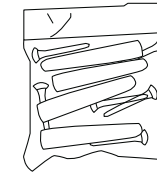
- Die vorliegende Anleitung ist genau und aufmerksam durchzulesen, da sie wichtige Informationen bzgl. der Montage des Waschbeckens enthält.
- Nach dem Auspacken ist zu prüfen, ob kein Element des Waschbeckens beschädigt wurde. Bei irgendwelchen Schäden muss man sich mit dem Vertreter in Verbindung setzen.
- Die Verpackung ist entsprechend den lokalen Vorschriften zu entsorgen. Die Verpackungsmaterialien (Kunststoffbeutel, Karton, Styropor usw.) sind eine potentielle Gefahrenquelle – sie sind deshalb außerhalb der Reichweite von Kindern zu lagern!

### Montage

#### Materialien, die für die Montage benötigt werden:



Verbindungsrohr



Materialien für die Wandmontage



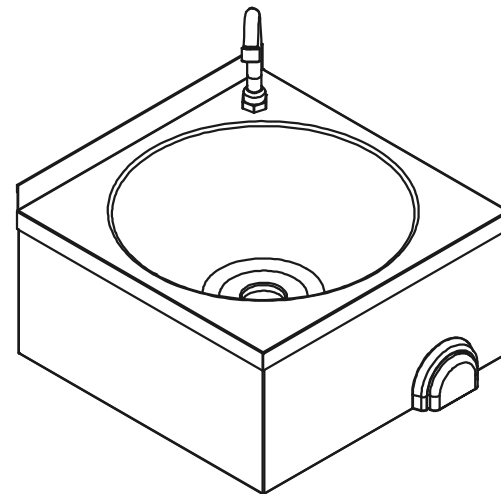
Elastischer Schlauch



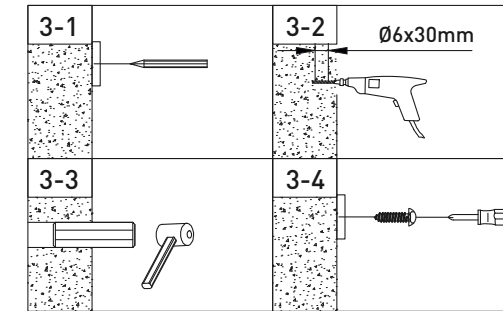
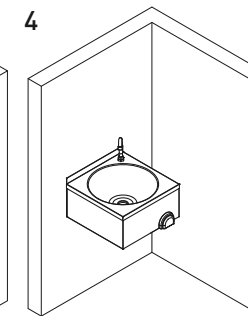
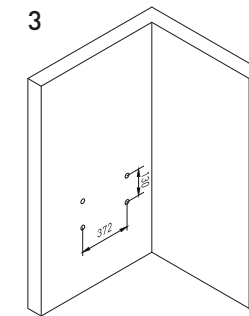
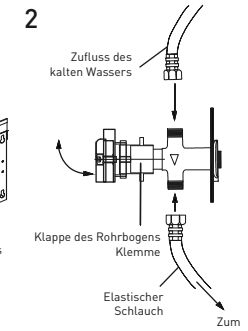
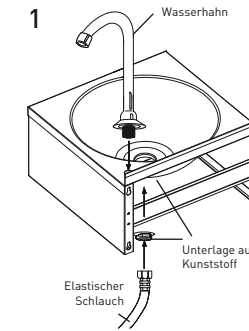
Siphonbehälter



Schlauch für die Zuführung von kaltem Wasser



### Montageschritte



### Reinigung und wartung

- Das Waschbecken mit Wasser und Seife – mittels eines feuchten Tuchs – und dann abtrocknen lassen. Keine aggressiven Reinigungs- und Scheuermittel benutzen, z.B. Pulver, Alkoholreiniger oder Lösungen usw.
- Regularly clean the waste trap unit.

- Änderungen und Druckfehler vorbehalten

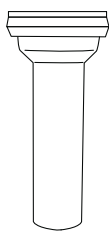
Hendi b.v.  
Für technische Auskünfte und Konformitätserklärungen siehe [www.hendi.eu](http://www.hendi.eu).

### Algemene informatie

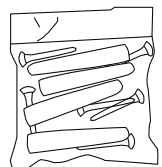
- Lees deze instructies aandachtig door, omdat ze belangrijke informatie voor de installatie van de wastafel bevatten.
- Controleer na het uitpakken van de wastafel of alle onderdelen onbeschadigd zijn. In geval van beschadigde onderdelen, neem contact op met uw leverancier.
- Gooi de verpakkingsmaterialen in overeenstemming met de plaatselijke regelgeving weg. De verpakkingsmaterialen (plastic zakken, karton, piepschuim, etc.) mogen niet binnen het bereik van kinderen worden achtergelaten, omdat ze een potentiële bron van gevaar zijn.

### Installatie

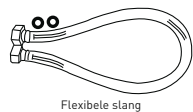
Installatiematerialen:



Afvoerplug



Materiaal voor wandmontage



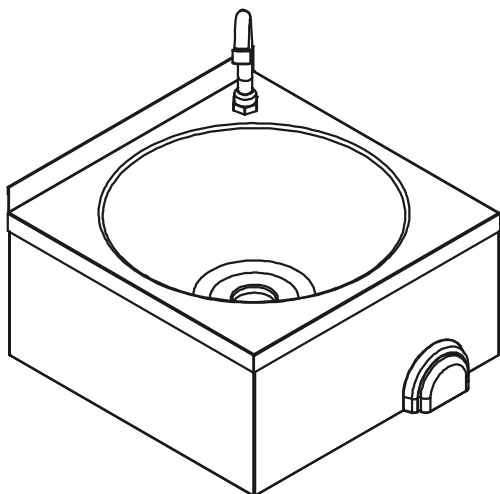
Flexibele slang



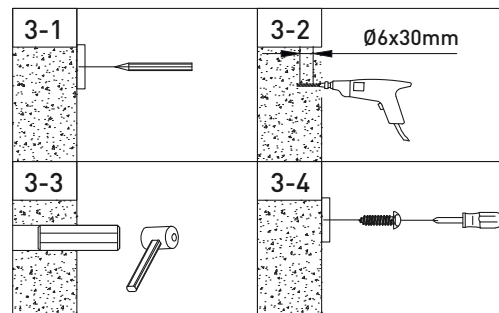
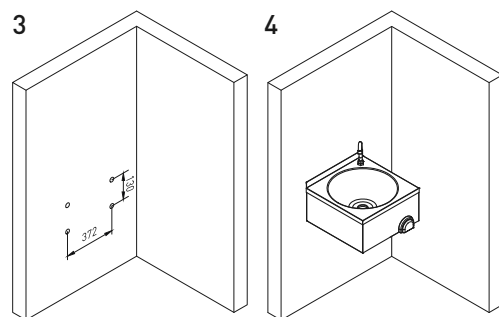
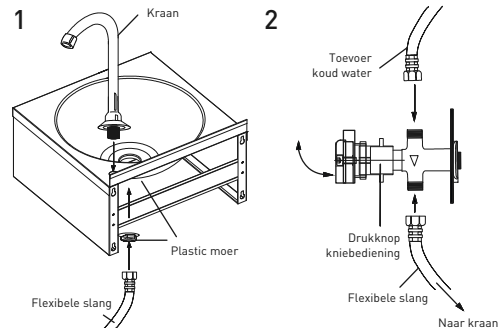
Sifon



Toevoerslang koud water



### Installatiestappen



### REINIGEN EN ONDERHOUD

- De wasbak hoort dagelijks gereinigd te worden. Gebruik hiervoor een vochtige zachte doek met mild afwasmiddel. Gebruik nooit bijtende of schurende middelen, oplosmiddelen of alcoholhoudende middelen.
- Reinig het waterslot regelmatig.

- Wijzigingen en drukfouten voorbehouden.

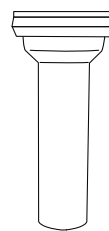
Hendi b.v.  
Voor technische informatie en conformiteitsverklaringen raadpleeg [www.hendi.eu](http://www.hendi.eu)

### Informatie ogólne

- Przeczytaj uważnie niniejszą instrukcję, ponieważ zawiera ona ważne informacje dotyczące montażu umywalki.
- Po rozpakowaniu sprawdź, czy żaden element umywalki nie uległ uszkodzeniu. W przypadku uszkodzeń skontaktuj się z dystrybutorem.
- Opakowanie usuwaj zgodnie z lokalnymi przepisami. Materiały opakowaniowe (worki z tworzywa sztucznego, kartony, styropian, itp.) stanowią potencjalne źródło zagrożenia - przechowywać poza zasięgiem dzieci!

### Montaż

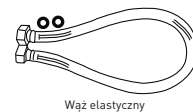
Materiały potrzebne do montażu:



Rura łącząca



Materiały do montażu ściennego



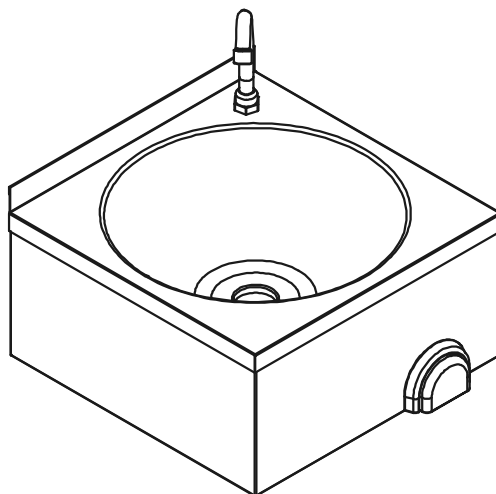
Wąż elastyczny



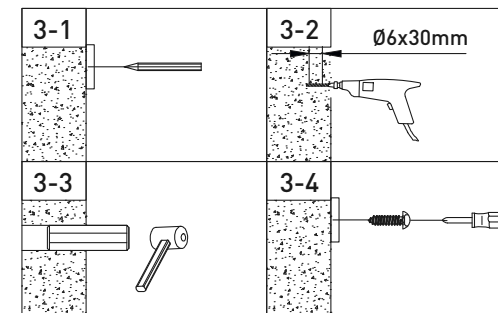
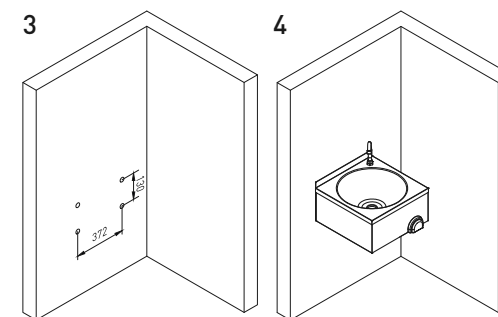
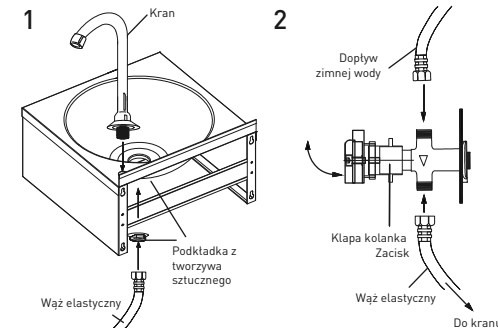
Zbiornik syfonu



Wąż doprowadzający zimną wodę



### Montaż umywalki



### Czyszczenie i konserwacja

- Umywalkę należy regularnie czyścić używając wody i mydła, przy pomocy zmoczonej, miękkiej ściereczki, a następnie dokładnie osuszyć. Nie należy czyścić umywalki ściernymi środkami czyszczącymi, np. proszkami, środkami zawierającymi alkohol, rozpuszczalnikami itd.
- Należy regularnie czyścić syfon.

- Producent zastrzega sobie prawo do zmian oraz błędów drukarskich w instrukcji.

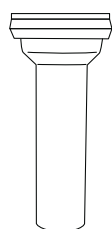
Hendi Polska Sp. z o.o.  
Aby uzyskać informacje techniczne i Deklaracje zgodności skontaktuj się z naszym dystrybutorem. Lista dystrybutorów dostępna na [www.hendi.pl](http://www.hendi.pl).

### Informations générales

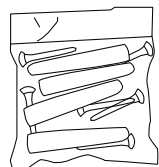
- Lisez attentivement le présent mode d'emploi parce qu'il contient des informations importantes concernant l'installation de l'évier.
- Une fois l'évier déballé, assurez-vous qu'aucun élément de celui-ci n'a pas été endommagé. En cas de dommages, contactez votre revendeur.
- Éliminez l'emballage conformément aux réglementations locales. Les matériaux d'emballages (sacs en plastique, carton, polystyrène etc.) constituent une source potentielle de danger - tenir hors de la portée des enfants !

### Installation

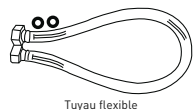
Matériel nécessaire pour l'installation:



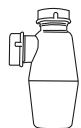
Tuyau deraccordement



Matériaux pour le montage mural



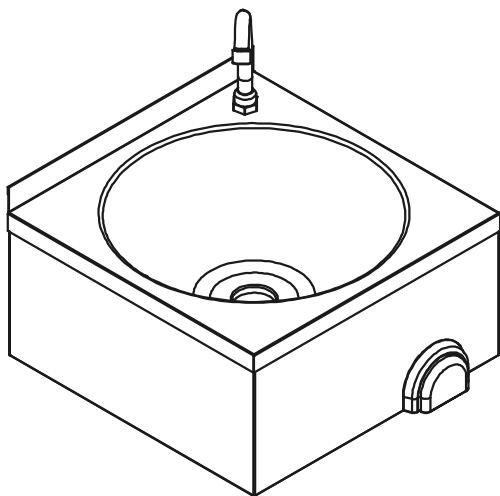
Tuyau flexible



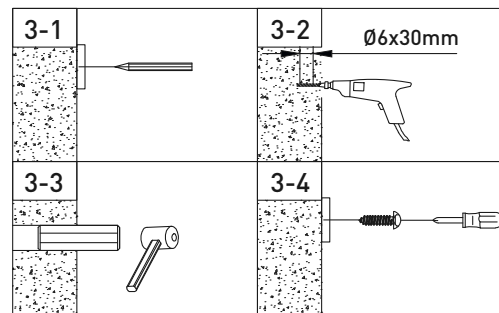
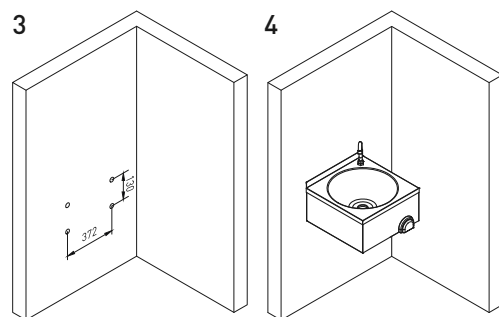
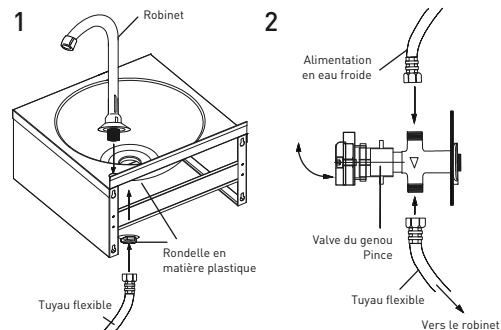
Cuve du siphon



Tuyau d'alimentation en eau froide



### Etapes de montage



### Nettoyage et entretien

- Nettoyez le lavabo avec de l'eau et du savon, à l'aide d'un chiffon doux et humide, ensuite faites sécher complètement. N'employez aucun agent de nettoyage abrasif p. ex. les nettoyeurs en poudre, les produits contenant de l'alcool, les solvants, etc.
- Nettoyez régulièrement le siphon entonnoir.

- Variations et fautes d'impression réservés.

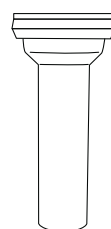
Hendi b.v.  
Pour plus d'informations techniques et des Déclarations de Conformité, voir [www.hendi.eu](http://www.hendi.eu).

### Informazioni generali

- Leggere attentamente le istruzioni per l'uso in quanto esso contiene le informazioni importanti riguardanti l'installazione del lavandino.
- Dopo aver disimballato assicurarsi che nessun elemento del lavandino non sia danneggiato. In caso di danni rivolgersi al rivenditore.
- Rimuovere l'imballaggio in conformità alle normative locali. I materiali di imballaggio (sacchetti di plastica, cartoni, polistirolo ecc.) costituiscono una potenziale fonte di pericolo - tenere fuori dalla portata dei bambini!

### Elementi per montaggio

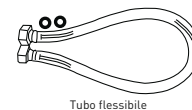
Materiali necessari per l'installazione:



Tubo di collegamento



Materiali per il montaggio a parete



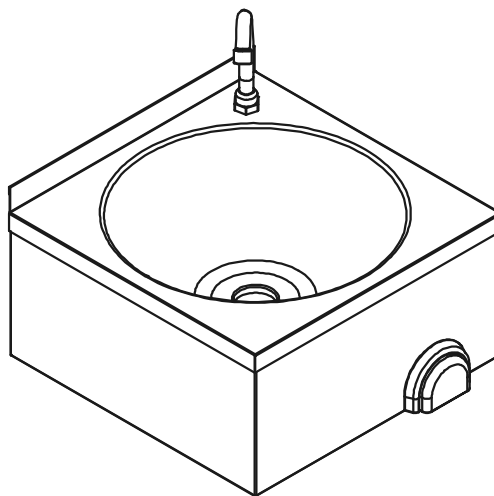
Tubo flessibile



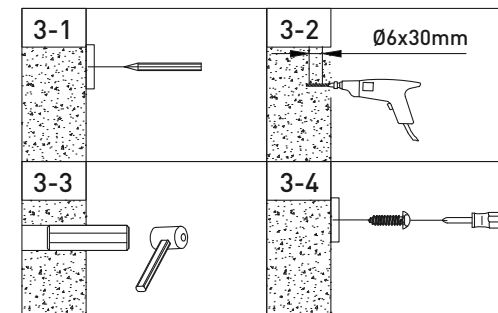
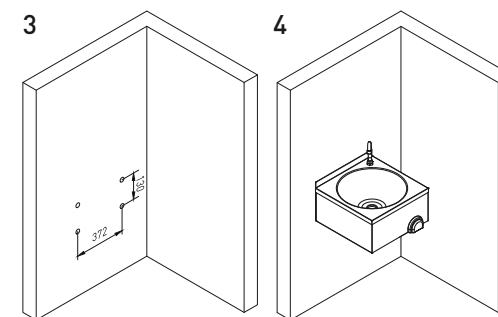
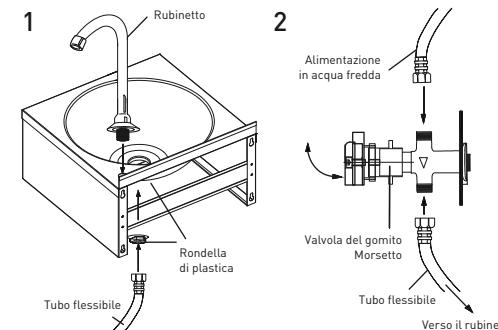
Vasca del siphon



Tubo di alimentazione dell'acqua fredda



### Fasi di installazione



### Pulizia e manutenzione

- Pulire il lavandino quotidianamente con acqua e sapone, servendosi di un panno umido e morbido, quindi asciugarlo accuratamente. Non usare prodotti abrasivi, quali detersivi in polvere, prodotti contenenti l'alcool o solventi, ecc.
- Pulire regolarmente l'unità sifone.

- Errori di cambiamenti, di stampa e di impaginazione riservati.

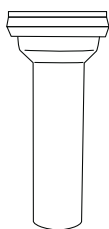
Hendi b.v.  
Per ottenere più informazioni tecniche e Dichiarazioni di conformità contattare uno dei nostri distributori. L'elenco completo dei nostri distributori è disponibile sul sito [www.hendi.pl](http://www.hendi.pl).

### Informații generale

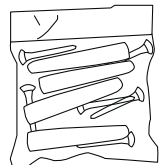
- Citiți cu atenție aceste instrucțiuni, ele conținând informații importante privind modul de instalare a chiuvetei.
- După ce ați despachetat chiuveta, verificați dacă toate componentele sunt în stare bună. În cazul în care descoperiți piese defecte, luați legătura cu distribuitorul dumneavoastră.
- Eliminarea materialelor de ambalaj se face în conformitate cu normele locale. Toate materialele de ambalaj (sacii din plastic, cartonul, polistirenul expandat etc.) trebuie ferite de copii deoarece constituie o sursă potențială de pericol.

### Modul de instalare

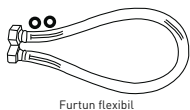
Materiale utilizate la instalare:



Ștecherul



Materiale pentru montajul pe perete



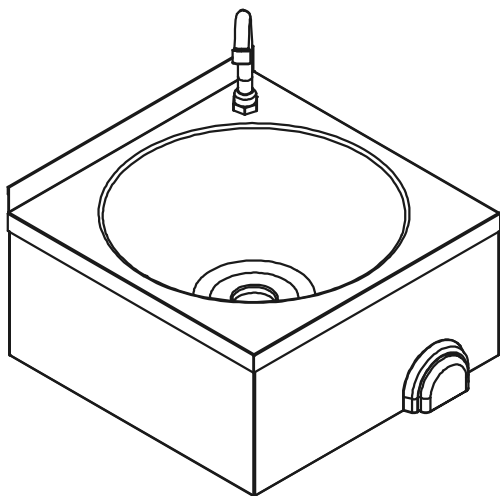
Furtun flexibil



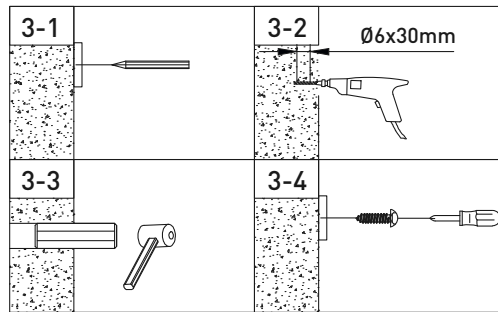
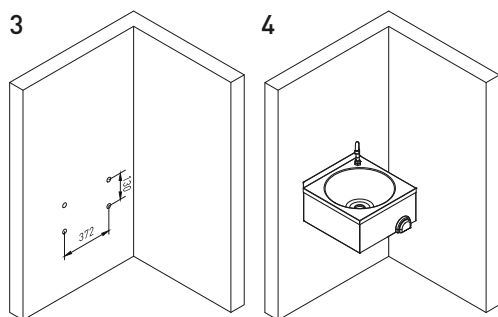
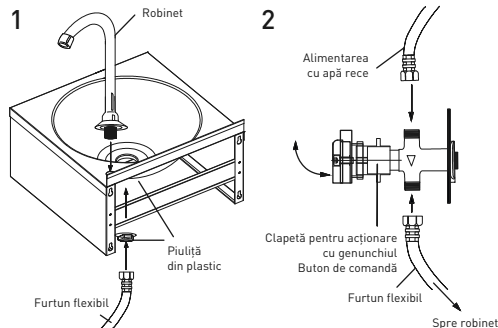
Dispozitivul de reținere a resturilor



Furtun de alimentare cu apă rece



### Etapele de instalare



### Curățarea și întreținerea

- Chiuveta trebuie curățată zilnic cu apă și săpun. Pentru curățare se va folosi o cârpă umedă din material moale după care se usucă bine. Nu se vor folosi agenți de curățare abrazivi cum ar fi praful de curățat, cei care conțin alcool, diluanții etc.
- Dispozitivul de reținere a resturilor trebuie curățat în mod regulat.

- Drepturi rezervate cu privire la modificări și greșeli de imprimare.

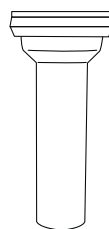
Hendi b.v.  
Pentru informații tehnice și Declarația de Conformitate consultați [www.hendi.eu](http://www.hendi.eu).

### Общая информация

- Внимательно прочитайте данное руководство, поскольку оно содержит важную информацию по установке раковины.
- После распаковки, проверьте, что никакая часть раковины не повредилась. В случае повреждения, обратитесь к поставщику.
- Удалите упаковку в соответствии с местными правилами. Упаковочные материалы (пластиковые мешки, коробки, полистирол и т.п.) являются потенциальным источником опасности – хранить в недоступном для детей месте!

### Сборка

Материалы, необходимые для сборки:



Съемный узел



Материалы для настенного монтажа



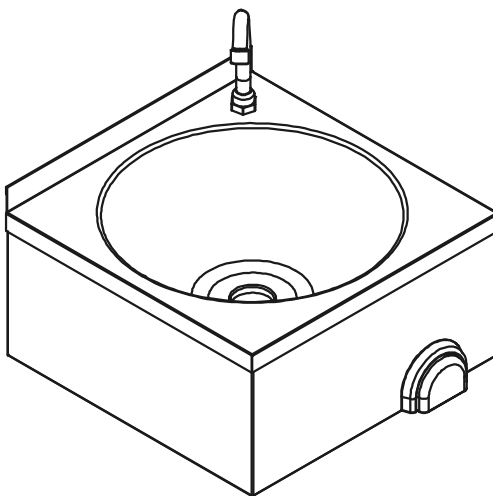
Гибкий шланг



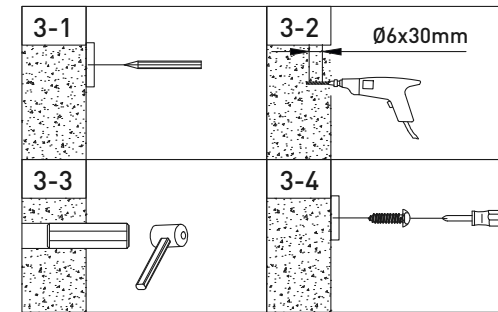
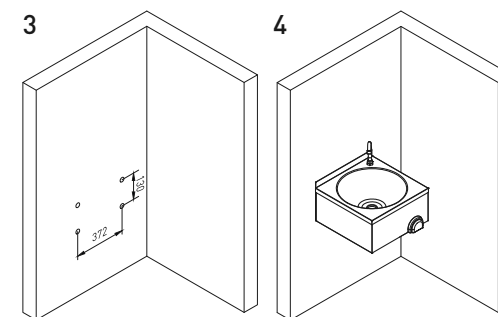
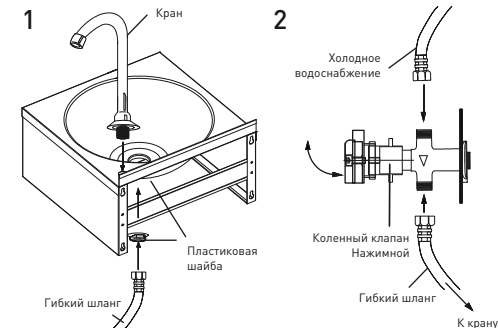
Сифон



Шланг подачи холодной воды



### Этапы сборки



### Очистка и уход

- Раковину следует чистить водой с мылом, с помощью смоченной мягкой ткани, а затем тщательно высушить. Не рекомендуется чистить раковину абразивными чистящими средствами, например, порошком, абразивными средствами, содержащими алкоголь или растворитель и т.п.
- Регулярно очищайте водоотводный сифон.

- Изменения, печати и верстки ошибки защищены.

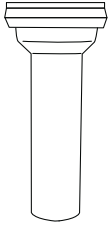
Hendi Polska Sp.z o.o.  
Для получения технической информации и сертификата соответствия, свяжитесь с нашим дистрибутором. Список дистрибуторов можно найти на сайте [www.hendi.pl](http://www.hendi.pl).

## Γενικες πληροφορίες

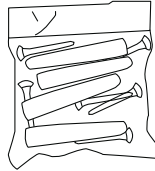
- A) Διαβάστε αυτές τις οδηγίες προσεκτικά καθώς περιέχουν σημαντικές πληροφορίες για την εγκατάσταση του νεροχύτη.
- B) Μετά την αποσυσκευασία του νεροχύτη, ελέγξτε αν υπάρχουν τμήματα που έχουν υποστεί ζημιά. Σε περίπτωση κατεστραμμένων εξαρτημάτων, επικοινωνήστε με τον αντιπρόσωπό σας.
- Γ) Απορρίψτε το υλικό συσκευασίας σύμφωνα με τους τοπικούς κανονισμούς. Όλα τα υλικά συσκευασίας (πλαστικές σακούλες, χαρτόνια, αφρός πολυστερενίου κ.λπ.) δεν πρέπει να παραμένουν σε χώρο που έχουν πρόσβαση παιδιά, επειδή αποτελούν πιθανές πηγές κινδύνου.

## Εγκατάσταση

Υλικά εγκατάστασης:



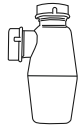
Πρίζα



Υλικά για την στήριξη στον τοίχο



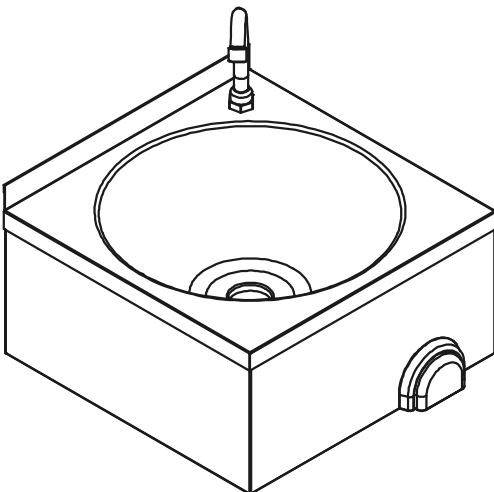
Εύκαμπτος σωλήνας



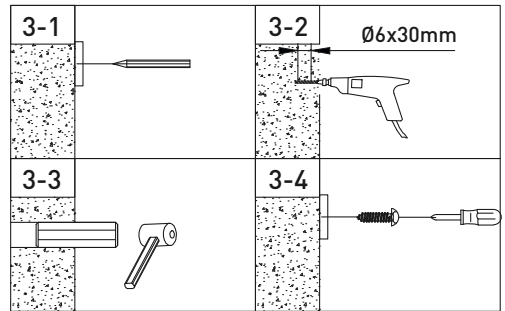
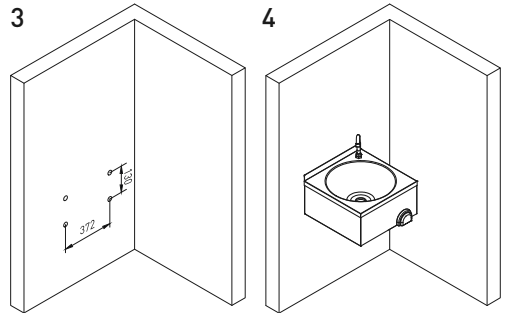
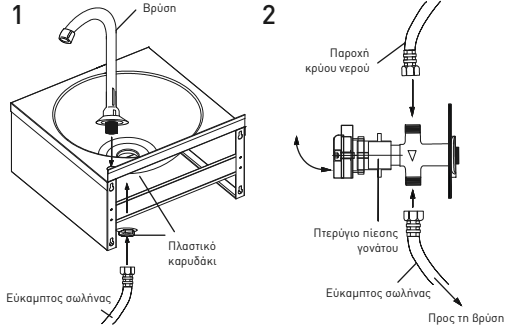
Μονάδα συλλογής απορριμμάτων



Σωλήνας παροχής κρύου νερού



## Βήματα εγκατάστασης



## Καθαρισμος και συντηρηση

- A) Ο νεροχύτης πρέπει να καθαρίζεται καθημερινά με νερό και σαπούνι. Για καθαρισμό, χρησιμοποιήστε ένα υγρό, απαλό πανί και στη συνέχεια στεγνώστε το καλά. Μην χρησιμοποιείτε λειαντικά καθαριστικά, όπως σκόνη καθαρισμού, που περιέχει αλκοόλ, αρωματικά, κλπ.
- B) Καθαρίζετε τακτικά τη μονάδα συλλογής απορριμμάτων.

- Με επιφύλαξη αλλαγών, λαθών εκτύπωσης και στοιχειοθεσίας.

Hendi b.v.

Για τεχνικές πληροφορίες και Διπλώσεις συμμόρφωσης, βλ. [www.hendi.eu](http://www.hendi.eu).